

CUKUROVA

Makina İmalat ve Ticaret A.Ş.



BBB XG

TRACTOPELLE



**SUPER
HERO!**



5
YEARS
STRUCTURAL INTEGRITY
WARRANTY

2
2 YEARS
POWER TRAIN GROUP
WARRANTY



POUVOIR



CARACTÉRISTIQUES



Moteur

Il est équipé d'un moteur diesel turbo PERKINS offrant des performances de classe mondiale et conforme à toutes les réglementations environnementales pertinentes.

Répartition Optimale du Poids

Les nouveaux tractopelles Cukurova sont conçues pour avoir une répartition optimale du poids, offrant une direction sûre et stable sur la route et une plateforme de creusage solide.

Performance Améliorée

Le nouveau modèle de tractopelle Cukurova 888XG est la combinaison idéale de puissance concentrée, de sécurité et d'une extrême convivialité. Cukurova a été l'un des pionniers dans l'utilisation du nouveau système de commande pour les tractopelles. Ce système de commandes hydrauliques par joystick, pour les accessoires de pelleuse et de chargeuse, permet aux opérateurs de fournir moins d'effort avec une précision de mouvement bien plus grande pendant le travail. Ce système offre une meilleure contrôlabilité, maintient le mouvement sous tout débit ou charge, soulage l'opérateur, augmente la durée de vie de l'huile et réduit la température du réservoir d'huile.



CARACTÉRISTIQUES



Cabines

- La cabine ROPS/FOPS ergonomique à 6 montants, spécialement conçue, offre un confort de fonctionnement parfait, une excellente visibilité et une grande fiabilité.
- L'ouverture complète des fenêtres arrière légères, l'ouverture partielle et complète des portes permettent une circulation d'air frais supérieure dans la cabine, le verre de sécurité teinté et les rétroviseurs améliorent la visibilité, et le pare-soleil protège l'opérateur contre le fort ensoleillement et assure une vision claire.
- Les panneaux de commande avant et latéraux sont entièrement équipés de la dernière technologie conviviale, la disposition des commandes est à portée de main, les avertissements sonores et visuels sur les fonctions principales guident l'opérateur en cas de panne, et la colonne de direction réglable de série offre un confort de conduite supplémentaire à l'opérateur.
- Boîte de refroidissement située sur le côté gauche de l'habillage. Tous les relais et fusibles situés en un seul endroit pour une facilité d'entretien. Tapis de sol plus épais, isolation et supports métalliques. Unité HVAC puissante et conduit d'air situés au bas de la cabine
- Les marches sculptées et autonettoyantes et une barre d'appui de taille complète offrent une sécurité supplémentaire pour entrer et sortir de la cabine. Ouverture partielle des portes de la cabine.

MODERNE



CARACTÉRISTIQUES



Siège

Réglage facile du pivotement en verrouillant en deux positions (avant et arrière) sans tenir le levier.

- Avec une course de glissement avant et arrière plus grande
- Commandes avec communication pictographiée
- Dossier bas pour une meilleure visibilité
- Suspension mécanique
- Support de dossier
- Appuie-tête
- Nouveau support de siège



Affichage Avant



Tableau d'affichage combiné

Panneau combiné de jauges et de voyants, fond noir et gris avec des symboles intégrés.

- Vitesse en km/h pour les transmissions Carraro
- Écran TFT
- Chargeur USB
- Indice de protection avant IP 66 / arrière IP 40

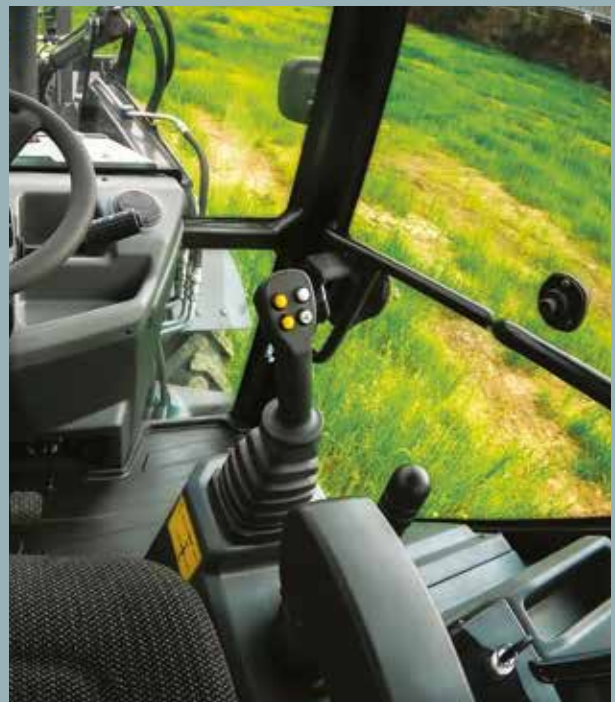
Système de retour automatique à la position de creusage

Le 888XG vous offre un système de retour automatique à la position de creusage de série pour une efficacité maximale avec des temps de cycle réduits, en nivelant le godet du chargeur à la position de creusage avec une simple traction sur le joystick du chargeur.

Bouton - Chargeur avec commutateurs:

- Commutateur godet 6 en 1 / Combiné
- Verrouillage de différentiel
- Débrayage de transmission

Affichage Latéral



CARACTÉRISTIQUES



Commande du Joystick de la Rétrocaveuse

Pour la rétrocaveuse, le CUKUROVA 888XG offre un confort d'utilisation supplémentaire en assemblant les joysticks hydrauliques sur des colonnes de joystick de rétrocaveuse ajustables séparément, placées de chaque côté de la cabine. Cette innovation dépasse les attentes des opérateurs en leur permettant de régler les colonnes à leur position de travail, offrant ainsi un espace supplémentaire pour leur mouvement corporel libre. De cette manière, ils ont l'impression d'être dans une excavatrice, avec tous les contrôles à portée de main, ce qui leur procure un grand confort pendant le travail.



Facilité de Maintenance

Capot moteur en trois parties

Le design aérodynamique du capot permet à l'opérateur d'accéder facilement et rapidement à tous les points d'entretien nécessaires, réduisant ainsi le temps et les efforts



Glacière

Elle maintient la température actuelle des boissons qui y sont placées et peut également les refroidir (en option).



SPÉCIFICATIONS TECHNIQUES



Moteur

- Conception robuste, capacité de couple élevé, moteur puissant PERKINS.
- Couple impressionnant à basse vitesse pour une meilleure réactivité de la machine.
- Le système de filtration ECC offre une construction de haute qualité avec un boîtier réutilisable, un élément intérieur jetable et un processus de service simplifié.
- Low fuel consumption and low maintenance cost. Faible consommation de carburant et faible coût de maintenance.
- Environnemental
- Filtre à air à sec avec éléments primaire et de sécurité.



Moteur			
Marque	Perkins		
	Stage II	Stage III A	Stage IV
Model	1104C-44T	1104D-44TA	904J-E36TA
Type	Diesel 4 temps, turbocompressé		
Puissance nominale	100hp/74,5 kW		
Vitesse nominale	2200rpm		2200rpm
Cylindrée	4,4 L.		3,6 L.
Alésage et course	105x127 mm		98*120 mm
Nombre de cylindres	4		
Max. Torque	408 Nm	410 Nm	430 Nm
Refroidissement	Radiateur d'huile moteur refroidi par eau		

Type de Système	Centre Fermé
Pompe Hydraulique	Pompe à Pistons Axiaux
Débit Maximum	154 l/min
Pression Maximale	235 bar
Filtre à Huile Hydraulique	Filtre à flux complet dans la ligne de retour et d'aspiration avec zone de filtre fin intégrée
Refroidisseur d'Huile Hydraulique	Refroidisseur d'huile hydraulique et de transmission



SPÉCIFICATIONS TECHNIQUES



Cercle de braquage (sans freins)

	4x4 Mod	4x4x4 Mod
Dégagement Avant Extérieur	15600 mm	9485 mm
Dégagement Extérieur du Godet de Chargeur	17000 mm	11400 mm

Système Hydraulique

Commande de la Rétrocaveuse	Commande par Joystick
Commande du Chargeur	Commande par Joystick

Système de Commande Hydraulique

- Conception de cylindre de type Wipro avec toutes les goupilles et les bagues scellées pour une maintenance facile et une longue durée de vie.
- Les cylindres de balancement, de flèche et de bras articulé sont amortis, offrant un confort maximal à l'opérateur pour un creusement rapide et fluide

Essieux:

Essieux Carraro

- 4WD is engaged by the switch on front instrument panel. La transmission intégrale (4WD) est activée par l'interrupteur sur le tableau de bord avant.
- La transmission intégrale (4WD) peut être engagée dans toutes les applications : chargement et transport, conduite sur route, dans n'importe quelle vitesse en marche avant ou arrière.
- Réducteurs planétaires externes.
- Verrouillage de différentiel électro-hydraulique à 100 % agissant sur l'essieu arrière.
- Oscillation totale de 16° sur l'essieu avant
- Angle de braquage de 52 degrés pour une manœuvrabilité parfaite



Système électrique

Electrical	12 / 120 V / Ah			
Démarrreur	3,2 kW	3,2 kW	3,2 kW	4,0 kW

Transmission de Puissance

- 4 Wheel drive Transmission intégrale (4 roues motrices)
- Transmission automatique Powershift Carraro
- Faible bruit et faibles vitesses internes

Marque	Carraro
Type	Powershift Automatique
Déconnexion de la Transmission	Avec bouton-poussoir et système de freinage
Vitesses de déplacement	
1ère (avant/arrière)	5,97 / 5,97 km/h
2ème (avant/arrière)	9,60 / 9,60 km/h
3ème (avant/arrière)	21,20 / 21,20 km/h
4ème (avant/arrière)	40,00 / 40,00 km/h

Transmission

- La transmission proposée varie selon les modèles et les applications nécessitant de nombreux changements de direction sur le chantier, avec le choix entre une transmission synchroshuttle à 4 vitesses, powershift ou powershift automatique. Les changements de vitesse sont fluides et précis, ce qui aide à maximiser l'efficacité énergétique



SPÉCIFICATIONS TECHNIQUES



Direction:

Modes de direction électrique contrôlés avec 3 modes différents :

- Direction avant à 2 roues pour la conduite sur route
- Direction à 4 roues pour les virages serrés
- Direction à 4 roues "crabe" pour le creusage proche des murs et la fermeture des fossés
- Direction assistée hydrostatique
- Système de détection de charge

Freins:

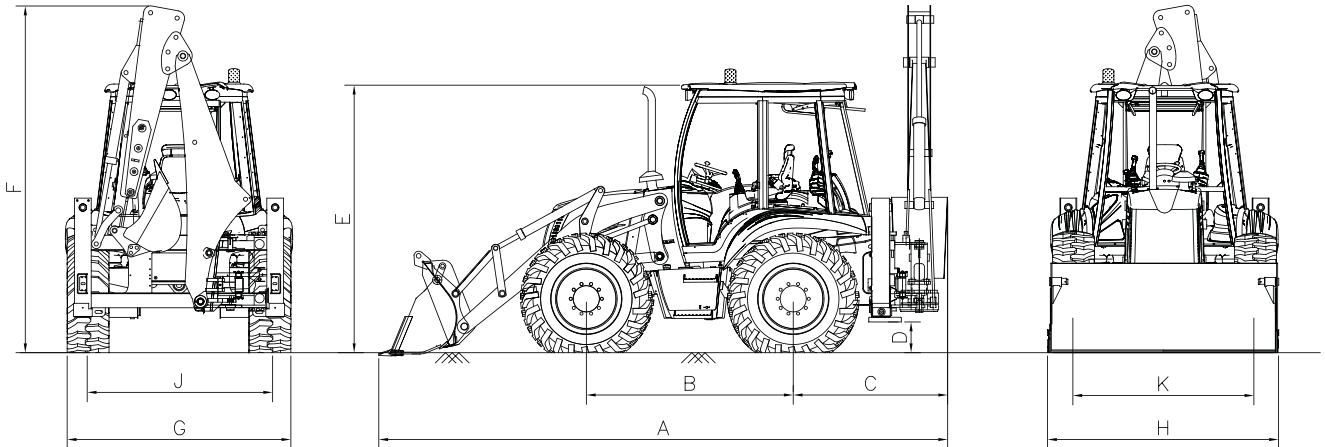
- Frein de service actionné hydrauliquement par le pied, deux pédales agissant sur les quatre roues.

Pneus	
4WD	
Avant	16,9-28
Arrière	16,9-28
Accessoire de Chargeur	
Capacité de la Pelle	1,0 m ³
Force de décollement en levage	56,1 kN
Force de décollement de la pelle	81,6 kN
Largeur de la pelle	2400 mm
Levé à pleine hauteur	3178 kg
Accessoires Rétrocaveuse	
Force Maximale d'Extraction du Godet	59,1 kN
Dipper Tearout	
Rétracté	31,8 kN
Étendu	22,4 kN

Type de Service	Hydraulic Disques Multi-lamelles Hydrauliques
Type de Stationnement	Contrôle Mécanique sur l'Essieu Arrière
Poids	
Poids en ordre de marche	8700-9750kg
Capacités en litres	
Huile moteur	8,4
Système de refroidissement	25,0
Réservoir de carburant	164,0
Réservoir hydraulique	75,0
Système hydraulique	130,0
Essieu avant	11,5
Essieu arrière	16,0
Huile de Transmission	19,0



SPÉCIFICATIONS TECHNIQUES

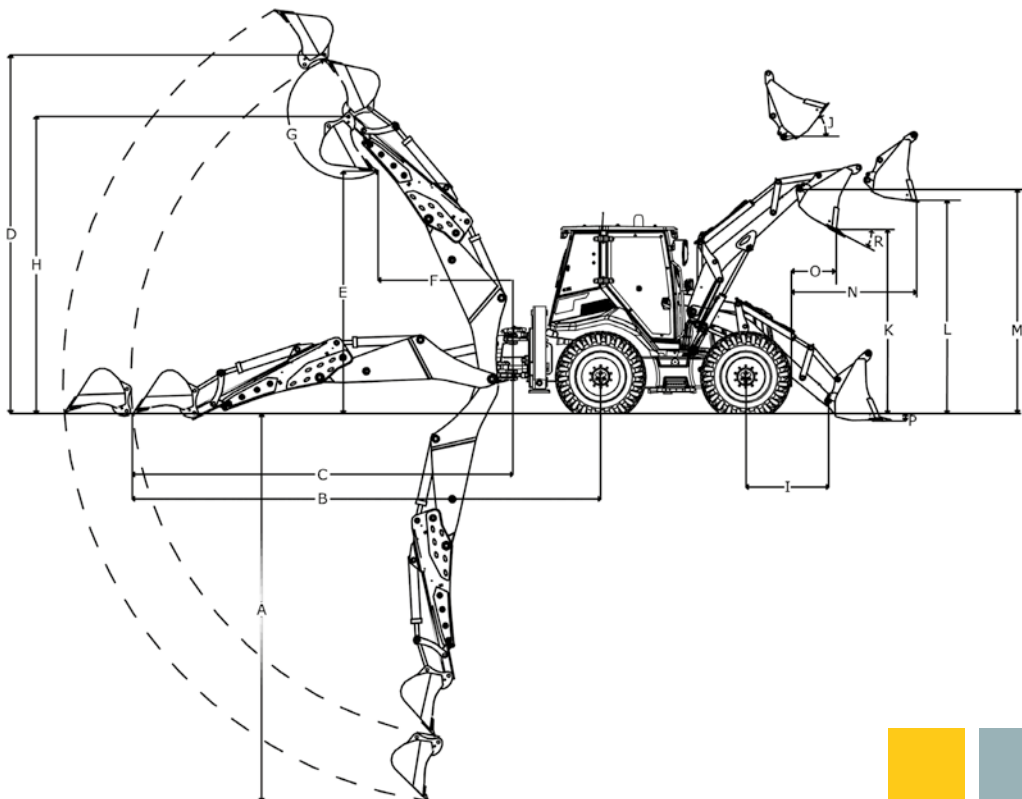


A- Longueur Totale de la Machine	6375 mm
B- Empattement	2223 mm
C- Distance du Centre de Pivotement de la Rétrocaveuse	1355 mm
D- Hauteur Minimale de la Machine	385 mm
E- Hauteur de la Cabine	2930 mm

F- Hauteur Maximale de la Machine	3880 mm
G- Largeur Maximale de la Machine	2400 mm
H- Largeur Totale avec Godet	2400 mm
J- Voie de roue arrière	1950 mm
K- Voie de roue avant	1950 mm

Dimensions de la Rétrocaveuse	Rétracté	Étendu
A- Profondeur de Creusage Maximale	4600 mm	5800 mm
B- Portée Maximale Depuis le Centre de l'Essieu Arrière	7000 mm	8100 mm
C- Portée Maximale Depuis le Centre de Pivotement	5700 mm	6800 mm
D- Hauteur Maximale de Creusage	5600 mm	6450 mm
E- Hauteur Maximale de Déversement	3850 mm	4700 mm
F- Portée de Chargement	1800 mm	3810 mm
G- Angle de Rotation du Godet Bucket Rotation Angle	200,4°	200,4°
H- Hauteur Maximale de l'Axe de Charnière du Godet	4750 mm	5550 mm

Dimensions du Chargeur	
I- Distance entre l'Axe de Charnière et le Centre de l'Essieu Avant	1550 mm
J- Angle de Repli Maximale, Complètement Levé	59,2°
K- Hauteur de Déversement	2865 mm
L- Loadover Height Hauteur de Chargement	3450 mm
N- Portée Maximale à Hauteur Maximale	1620 mm
M- Hauteur jusqu'à l'Axe de Charnière	3590 mm
O- Portée de Déversement	595 mm
P- Profondeur de Creusage	117 mm
R- Angle de Déversement	45°



STRONG



ACCESSOIRES OPTIONNELLES



ACCESSOIRES POUR RÉTROCAVEUSE



Attache Rapide



Godets d'Excavatrice Polyvalents



Godets d'Excavatrice - Usage Intensif



Godet de Nettoyage de Fossé



Godets de Fossé Évasés



Godets de Nivellement



Godets à Mâchoires



Godet Orientables



Marteau Hydrolique



Dent de Déracineur



Tarières



Pinces Polyvalentes



Godets Squelettes - Pour Roches

ACCESSOIRES OPTIONNELLES



ACCESSOIRES POUR CHARGEUR



Attache Rapide pour Chargeur



Godets Polyvalents - Matériaux Légers



Godets Polyvalents 4 en 1
Matériaux Légers



Fourches avec Pinces



Godets Squelettes pour Roches



Godets Malaxeurs à Béton



Godets à Déversement Latéral



Balayuses



Balayuses



Ramasse-Foin à Balles



Pince à Balles d'Ensilage



Grappin de Recyclage



Pelles à Arbres



Rotor on Flamme



Fourches de Chariot Élévateur
et Déplaceur Latéral



STANDARD / ÉQUIPEMENTS OPTIONNELS



Système Moteur

- Filtre à air, type sec et à joint radially
- Voyant de condition du filtre à air
- Système de démarrage avec aide thermique
- Turbochargé

Système électrique

- Alarme de Secours
- Batterie, 12 V, 120 Ah
- 2 phares avant, 4 feux de travail avant et 4 feux arrière
- Interrupteur principal
- Systèmes d'avertissement visuel et sonore pour les fonctions principales
- Klaxon d'avertissement

Transmission

- Electro-hydraulic differential lock
- 4 WD
- 40 kph Transmission

Cabine ROPS/FOPS

- Siège réglable avec ceinture de sécurité et accoudoir
- Colonne de direction réglable
- Ventilateur de recyclage d'air dans la cabine
- Allume-cigare
- Lave-glace et essuie-glace avant
- Portes latérales gauche-droite avec serrures
- Rétroviseurs extérieurs (2), intérieur (1)
- Essuie-glace arrière
- Gyrophare (détachable)
- Bouton de direction sur le volant
- Pare-soleil, radio, Bluetooth, système de musique USB
- Vitres teintées, Glacière
- Boîte à outils externe
- Ouvreurs de ventilation
- Feux de travail, 2 avant et 4 arrière
- Chargeur USB

Accessoires, Chargeur Avant

- Godet polyvalent
- Jambe de sécurité du bras de chargeur

Accessoires, Rétrocaveuse

- Verrouillage latéral électro-hydraulique
- Commandes au format ISO
- Verrouillage de transport de la flèche et du bras avec contrôle mécanique depuis la cabine
- Godet standard (600 mm)
- Valves de sécurité pour les stabilisateurs

Accessoires, Chargeur Avant

- Segment Boulonné
- Système de suspension électro-hydraulique (EHSS)
- Accessoire de Fourche
- Coupleur rapide pour chargeur
- Godet multifonction
- Clapets de sécurité
- Chasse-neige

Accessoires, Rétrocaveuse

- Tarière
- Coupleur rapide pour rétroexcavatrice Attache rapide pour rétrocaveuse
- Compacteur
- Godets de rétrocaveuse de différentes tailles
- Godet de nivellement
- Grappin
- Conduite pour marteau hydraulique
- Marteau hydraulique
- Valves de sécurité
- Godet trapezoidal
- Flèche télescopique

Autres

- Pré-filtre à air
- Climatisation
- Pré-chauffage de carburant
- Triple filtre à carburant
- Pompe à pistons axiaux
- Réservoirs de carburant de 164 litres
- Pompe et valves de plus grande taille



2
2 YEARS
POWER TRAIN GROUP
WARRANTY

WHAM!!

Wow!!

5
5 YEARS
STRUCTURAL INTEGRITY
WARRANTY



ÇUKUROVA

Makina İmalat ve Ticaret A.Ş.



Çukurova Makina İmalat ve Ticaret A.Ş.
Şahin Mh. Sait Polat Blv. 322 / A 33470 Tarsus / Mersin / TÜRKİYE



+90 324 616 26 78



info@cumitas.com - www.cumitas.com